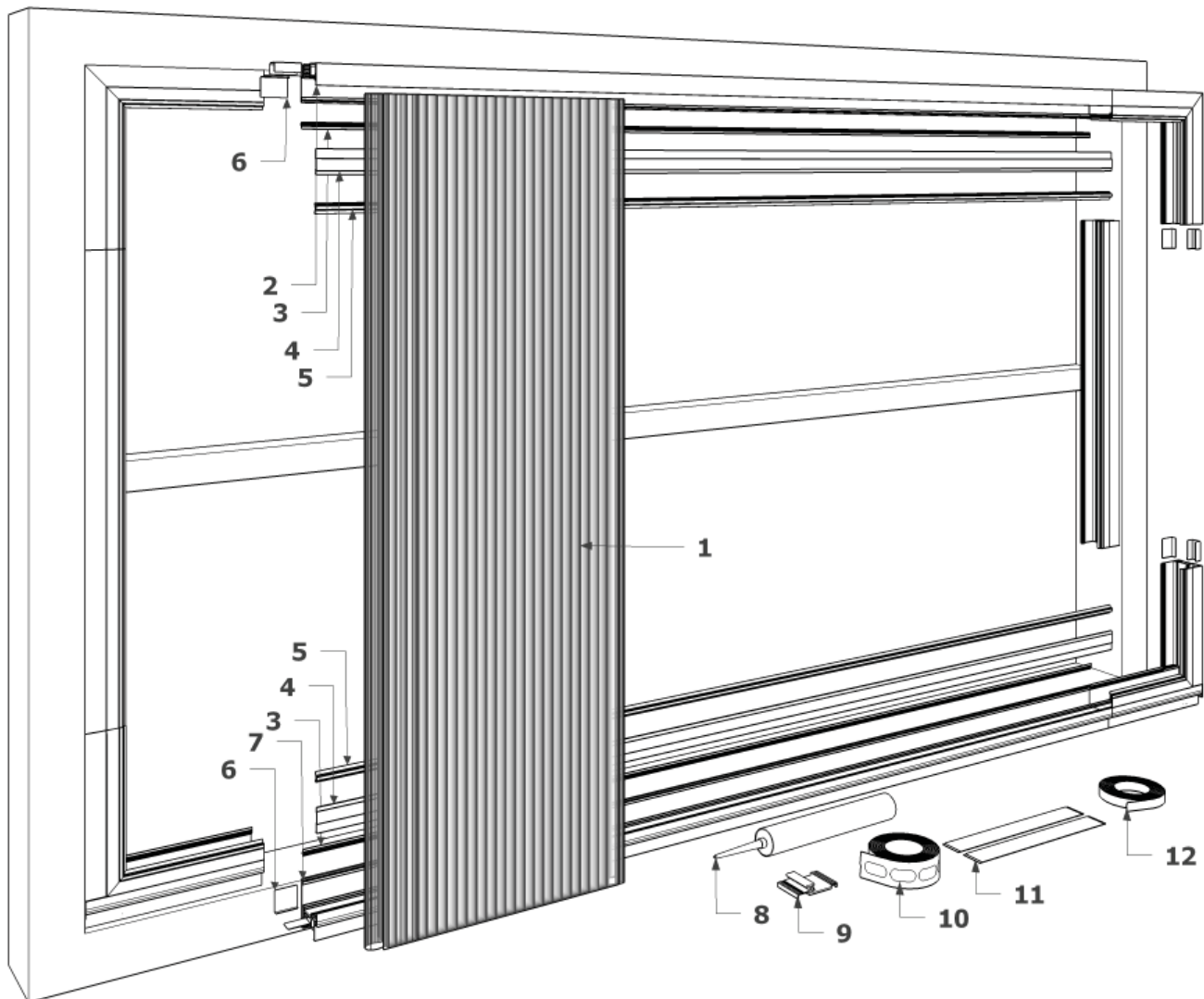


Montageanleitung

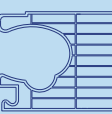
Lichtbauelemente 50mm & 60mm

Stand: 11/11

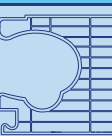


1. PC Paneel
2. Aluminium Rahmenprofil
3. hintere Lippendichtung
4. Klemmleiste
5. vordere Steckdichtung
6. Profilverbinder
7. Aluminium Fußprofil
8. Silikon
9. Flachsoganker
10. obere Abklebung, dampfdiffusionsoffen
11. untere Abklebung, Butyl-Tape
12. Zellband

50

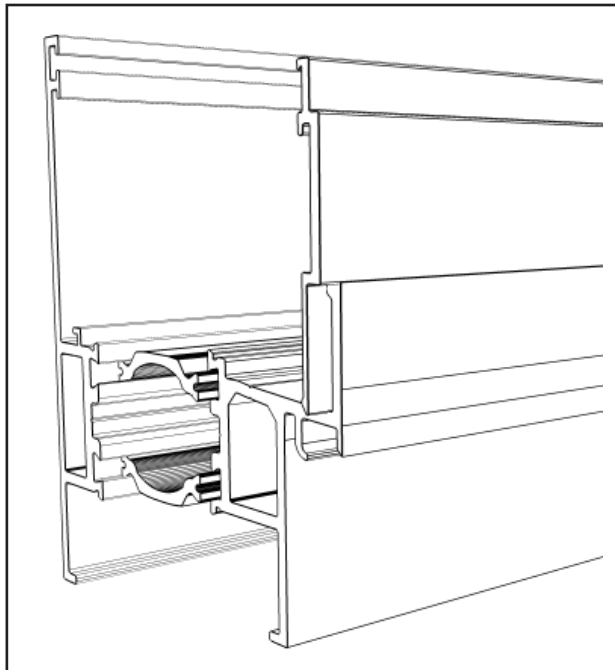


60

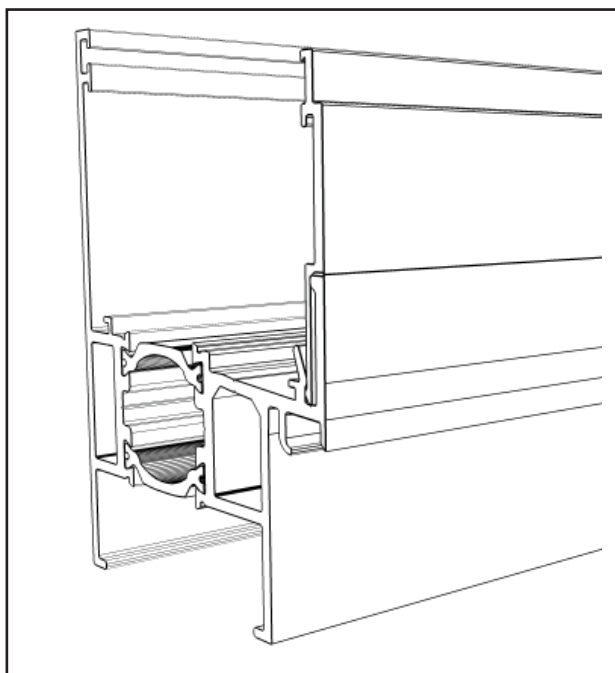


Montageanleitung Lichtbauelemente 50mm & 60mm

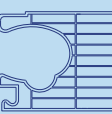
Stand: 11/11



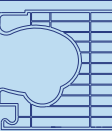
Durch produktionsbedingte Toleranzen ist es möglich, dass die zusammengesetzten Profile (Aluminiumprofile und Isolierstege) sich minimal verschieben. Vor der Montage sind die Profile daraufhin zu überprüfen und gegebenenfalls bauseitig einzukürzen.



50

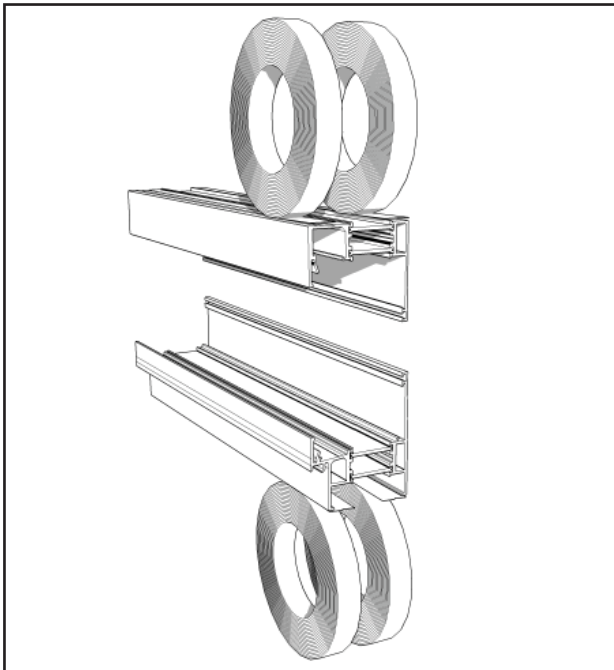


60

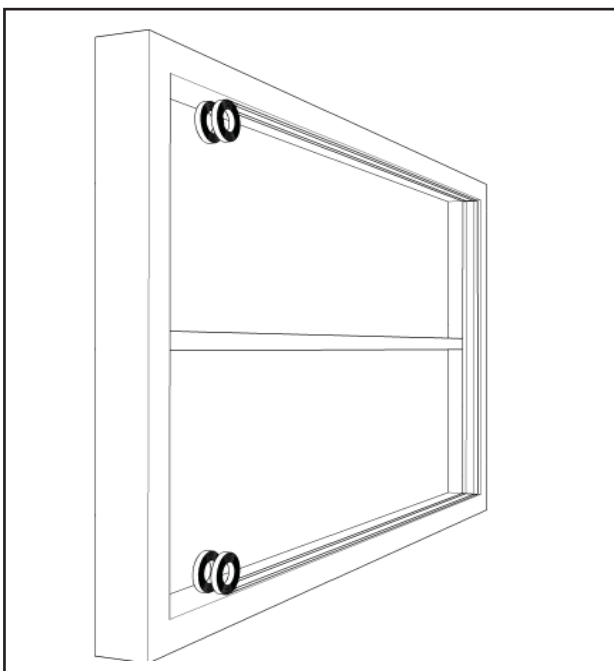


Montageanleitung Lichtbauelemente 50mm & 60mm

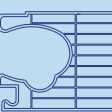
Stand: 11/11



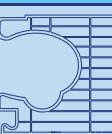
Die bauseitige Unterkonstruktion oder die Aluminium Rahmenprofile sind durchgehend mit einem geeigneten Dichtband (z.B. Kompri-Band oder Isozell-Band) zu versehen. So können Unebenheiten ausgeglichen und Kontaktkorrosion zwischen Aluminium und der Stahl-Unterkonstruktion vermieden werden.



50

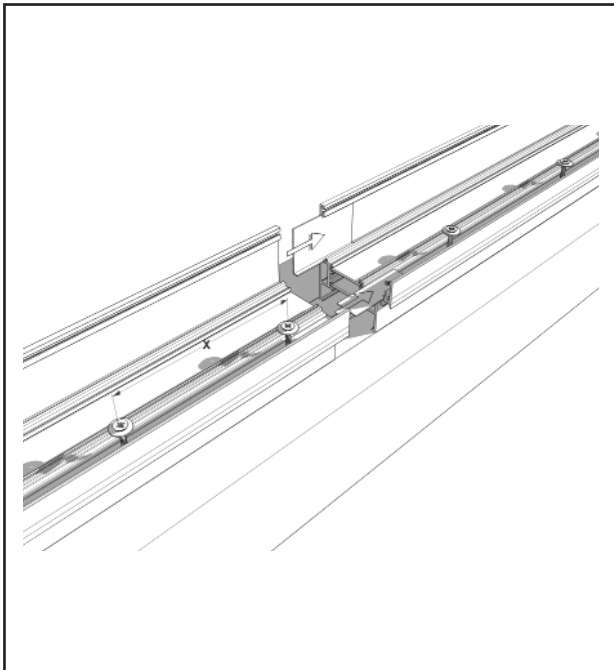


60



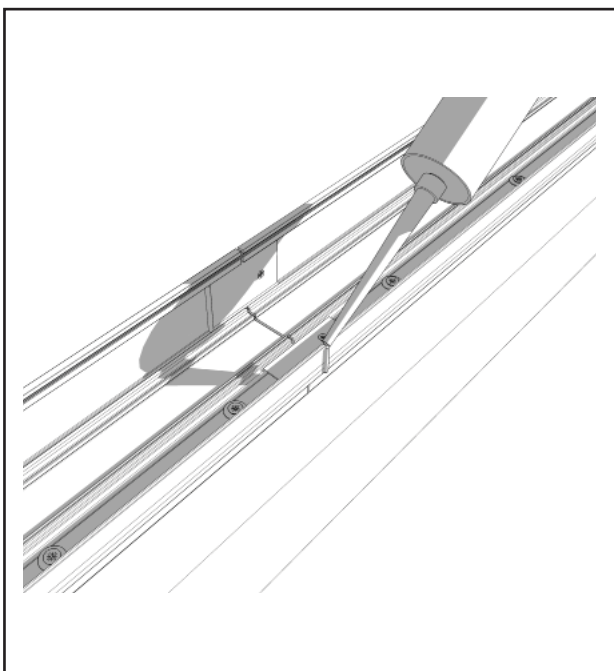
Montageanleitung Lichtbauelemente 50mm & 60mm

Stand: 11/11



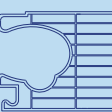
Bohrungen der Befestigungsmittel müssen ca. 20% größer als der Schraubendurchmesser vorgebohrt werden, damit die Ausdehnung des Alu-Rahmenprofils gewährleistet ist.

Bei einem Stoß sind die vorgegebenen Profilverbinder zu verwenden. Weiter ist darauf zu achten, dass eine Dehnfuge von ca. 3-5 mm vorhanden ist (dieser Wert gilt für eine Einbautemperatur von +20°C). Die verwendeten Unterlegscheiben sollen eine angeschweißte Neoprendichtung haben und einen Ø von min. 12 mm.

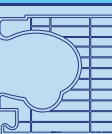


Die Profilverbinder werden mit Popnieten, kleinen Schrauben oder Ähnlichem einseitig fixiert. Alle Dehnfugen sind mit Rodeca PC-Silikon N2001 ID abzudichten.

50

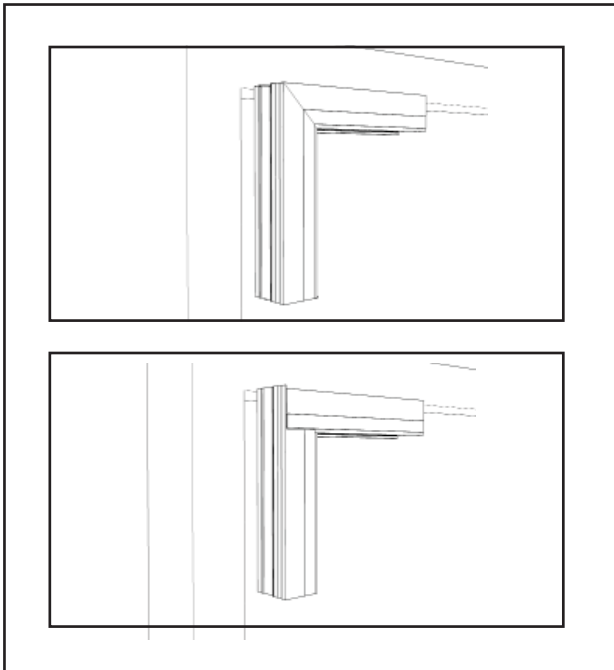


60

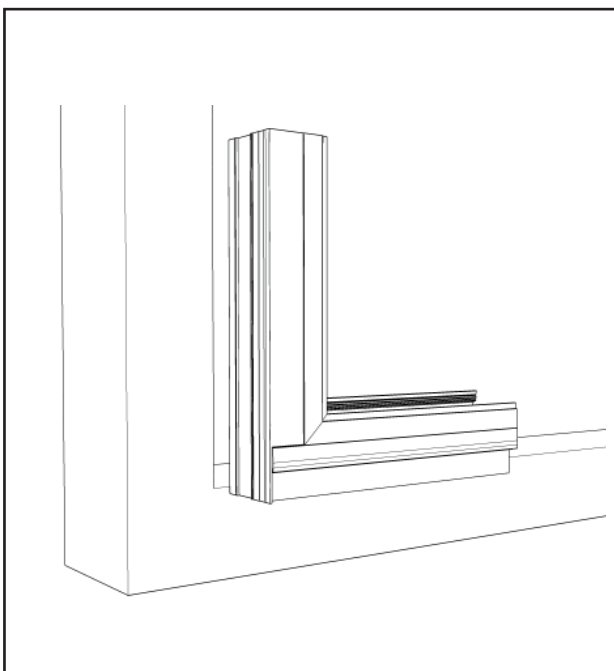


Montageanleitung Lichtbauelemente 50mm & 60mm

Stand: 11/11

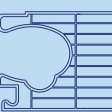


Die oberen Eckausbildungen sind den baulichen Gegebenheiten anzupassen. In Abhängigkeit der gewählten Rahmenprofile sind Gehrungsschnitte bzw. Ausklinkungen möglich.

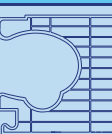


Die untere Eckausbildung ist den baulichen Gegebenheiten anzupassen und durch eine Ausklinkung des Rahmenprofils möglich.

50

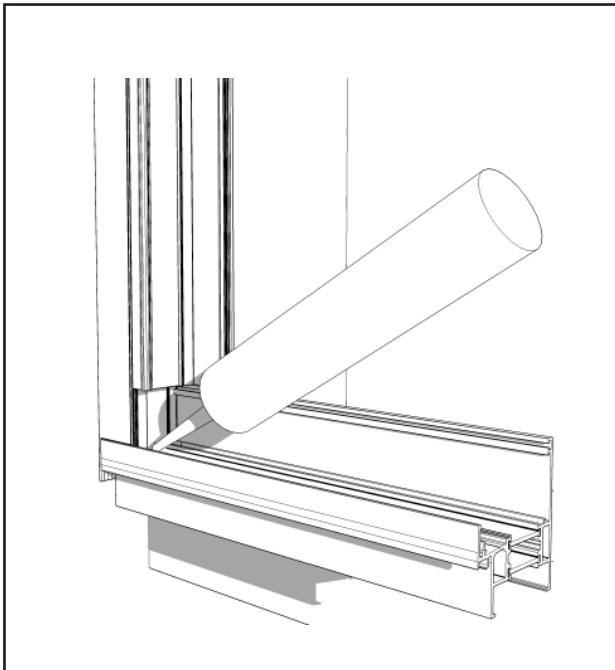


60

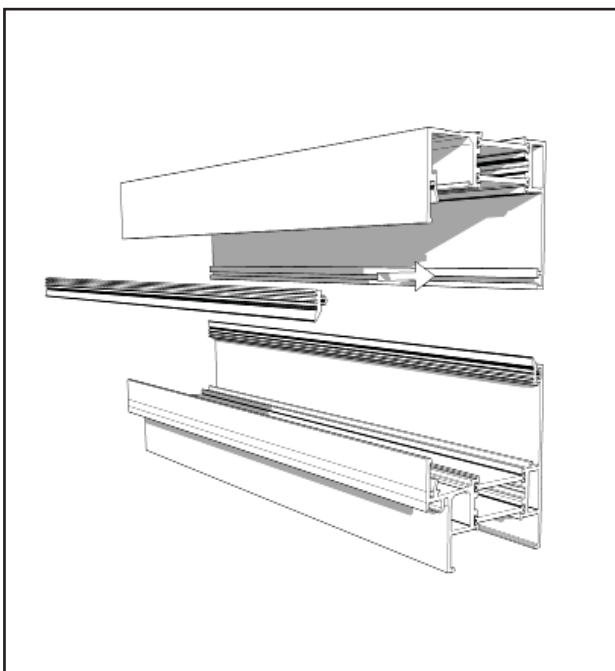


Montageanleitung Lichtbauelemente 50mm & 60mm

Stand: 11/11

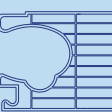


Alle Schnittkanten, sowie Fugen sind bauseits durch Rodeca PC-Silikon N2001 ID abzudichten.

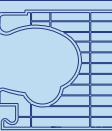


Die innenliegende Lippendichtung muss umlaufend in die Rahmenprofile eingedrückt werden. Bei der Montage der Dichtung ist darauf zu achten, dass diese gestaucht angebracht wird um evtl. Schrumpfungen zu kompensieren.

50

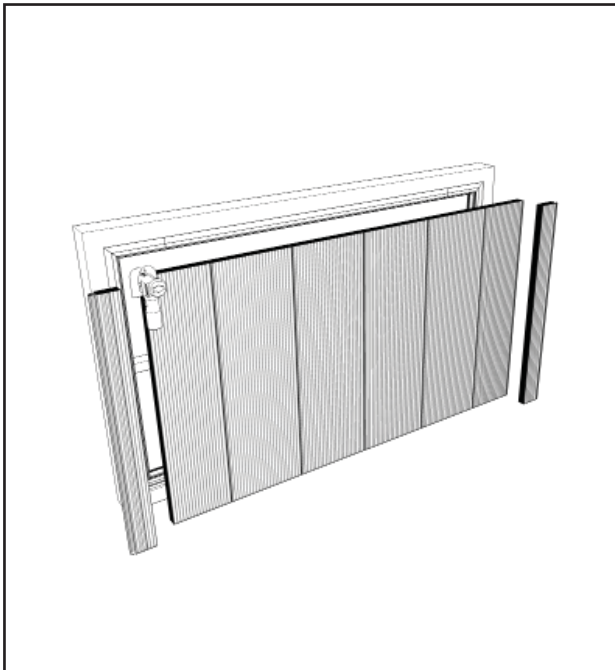


60

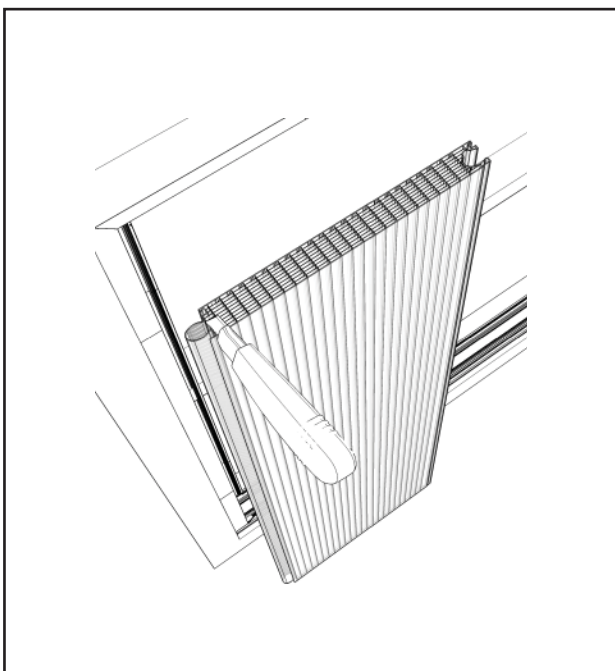


Montageanleitung Lichtbauelemente 50mm & 60mm

Stand: 11/11

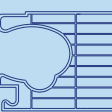


Wir empfehlen, vor Montagebeginn die Wandfläche auszumitteln, damit im Randbereich auf beiden Seiten ca. gleich große Paneelstücke montiert werden können. Die Paneele können mit handelsüblichen Werkzeugen, wie Stich- oder Kreissägen mit feingezahnten Sägeblättern, gesägt werden.

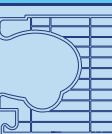


Auch wenn auf Grund der Lichtbandabmessungen kein Zuschnitt der Paneele notwendig scheint, muss die Feder des Paneels, mit dem die Montage beginnt, entfernt werden.

50

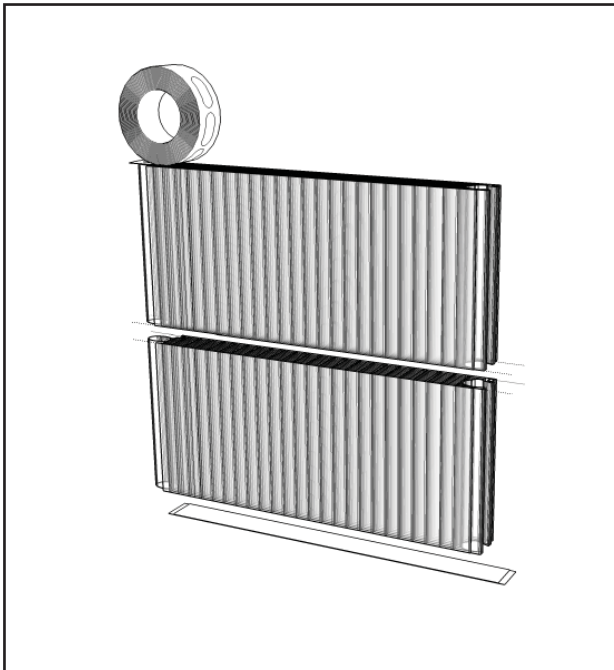


60

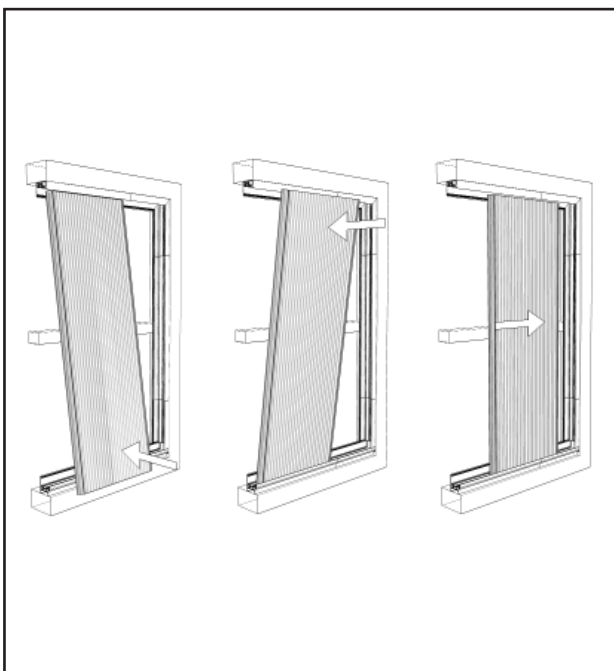


Montageanleitung Lichtbauelemente 50mm & 60mm

Stand: 11/11

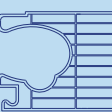


Die Stirnseiten der Paneele werden abgeklebt. Die Unterseite der Paneele wird mit Butyl-Tape versehen, die Oberseite mit einem dampfdiffusionsoffenen Tape.

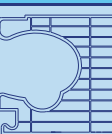


In Abhängigkeit der gewählten Rahmenprofile sind die Paneele leicht schräg zuerst oben bzw. zuerst unten einzustellen. Anschließend ist das Paneel in das Rahmensystem zu kippen. Das Paneel wird anschließend in das seitliche Rahmenprofil geschoben.

50

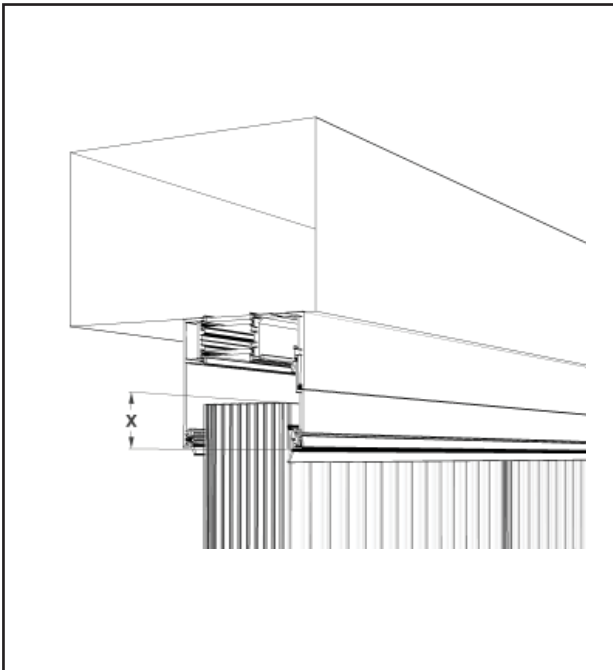


60

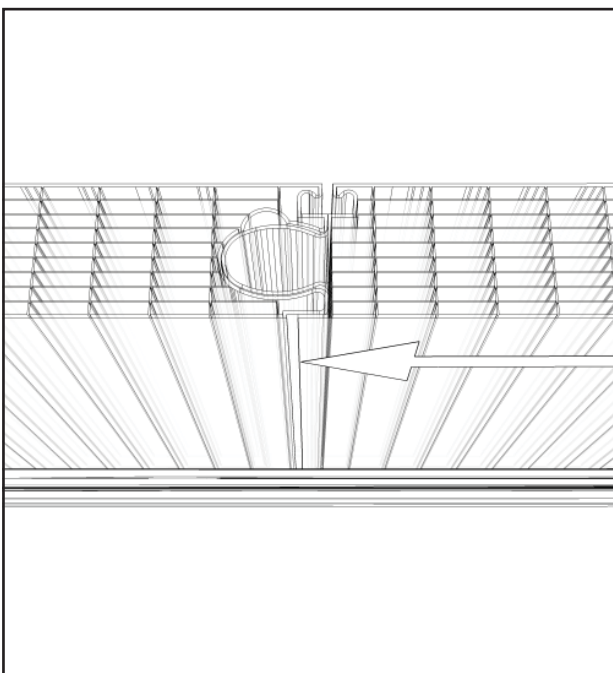


Montageanleitung Lichtbauelemente 50mm & 60mm

Stand: 11/11

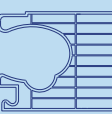


In Abhängigkeit des gewählten Rahmenprofils kann ein Einstand von 40mm unterschritten werden jedoch sind in diesem Falle die Spannweiten anzupassen.

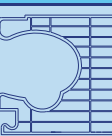


Das Paneel ist so zu montieren, dass die Überdeckungslippe mit der Hauptwetterrichtung verläuft.

50



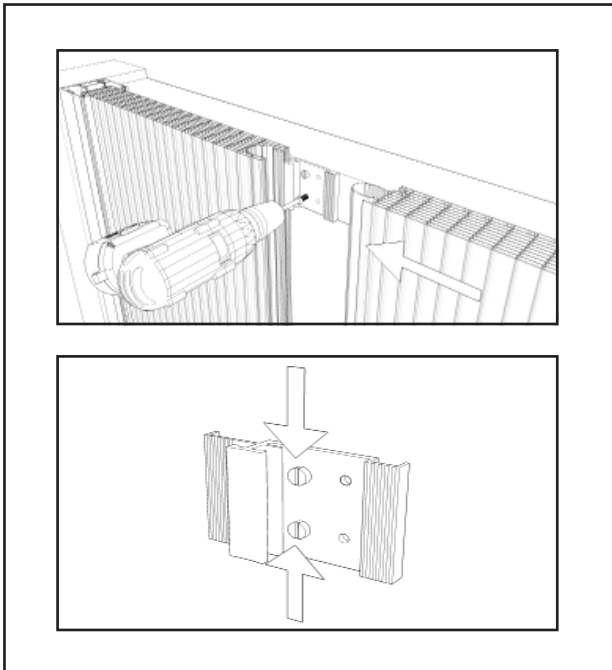
60



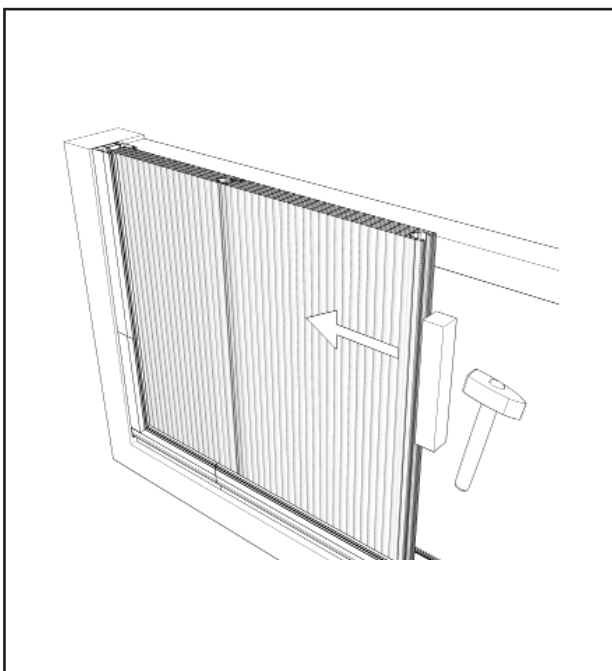
Montageanleitung

Lichtbauelemente 50mm & 60mm

Stand: 11/11

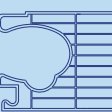


Der Soganker wird am Querriegel angehalten, gegen das Paneel geschoben und muss mit mindestens 2 Schrauben neben der Sogankerfeder verschraubt werden. Hierzu sind Schrauben ohne Unterlegscheibe mit einem Schraubkopf nicht höher als 5mm zu verwenden. Es ist zu beachten das die Unterkonstruktion so zu bemessen ist das die Flachsoganker vollflächig aufliegen.

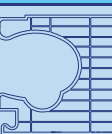


Die folgenden Paneele sind wie beschrieben in die Rahmenprofile einzustellen. Je nach Paneellänge ist die Verwendung eines Weichholzes und Hammers notwendig um die Paneele zu verbinden. Dabei ist darauf zu achten, dass die Soganker exakt in der Sogankernut der Paneele sitzen.

50

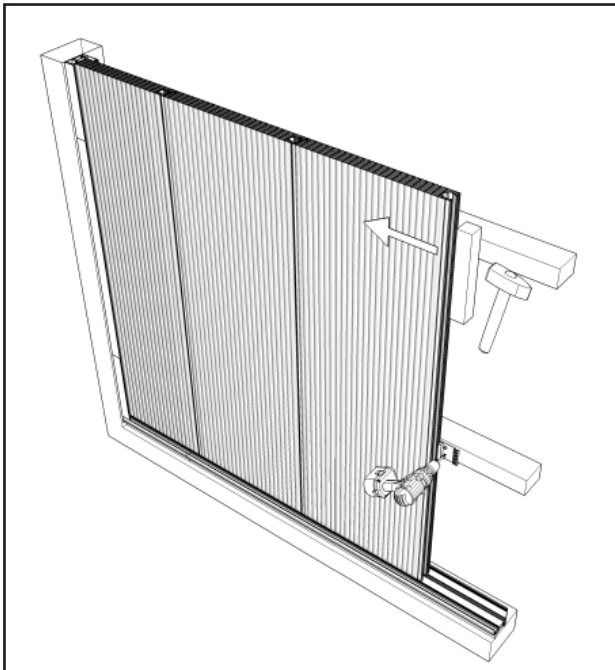


60

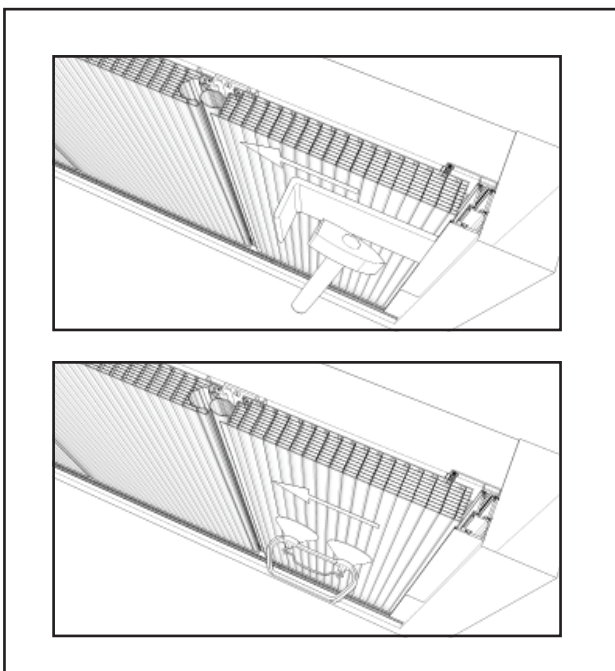


Montageanleitung Lichtbauelemente 50mm & 60mm

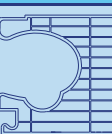
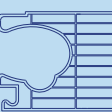
Stand: 11/11



Bei der Montage eines Lichtbandes mit mehreren Querriegeln sind die Soganker nacheinander unmittelbar nach dem Zusammenfügen eines Teilbereiches der Paneele zu befestigen. Bei Montageunterbrechung ist die montierte Fläche entsprechend zu sichern.

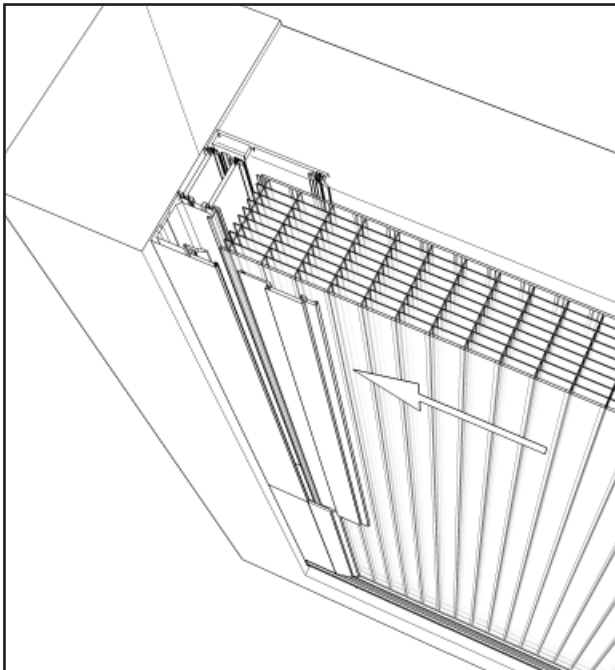


Das zuletzt gesetzte Paneel kann in Abhängigkeit der Länge mit Hilfe eines Zugeisens oder Glassaugers in Position gebracht werden.

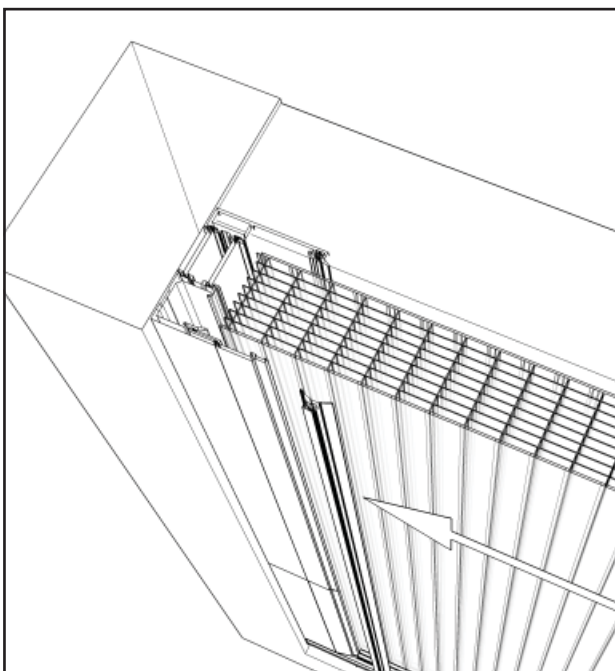


Montageanleitung Lichtbauelemente 50mm & 60mm

Stand: 11/11

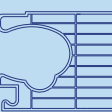


Nach der Montage der Paneele wird bei zweiteiligen Rahmenprofilen die Klemmleiste montiert. Dazu wird die Klemmleiste in die dafür vorgesehene Nut eingesteckt, bis sie vollständig einrastet. Hierzu können auch ein Weichholz und Hammer zur Hilfe genommen werden.

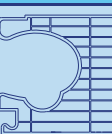


Es ist erforderlich, die äußere Steckdichtung direkt aufzudrücken, damit die Klemmleiste unter Spannung steht und fixiert ist. Bei der Montage der Dichtung ist darauf zu achten, dass diese gestaucht angebracht wird um evtl. Schrumpfungen zu kompensieren.

50

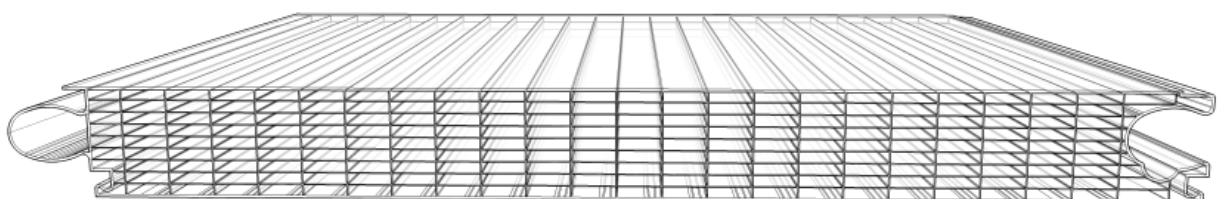
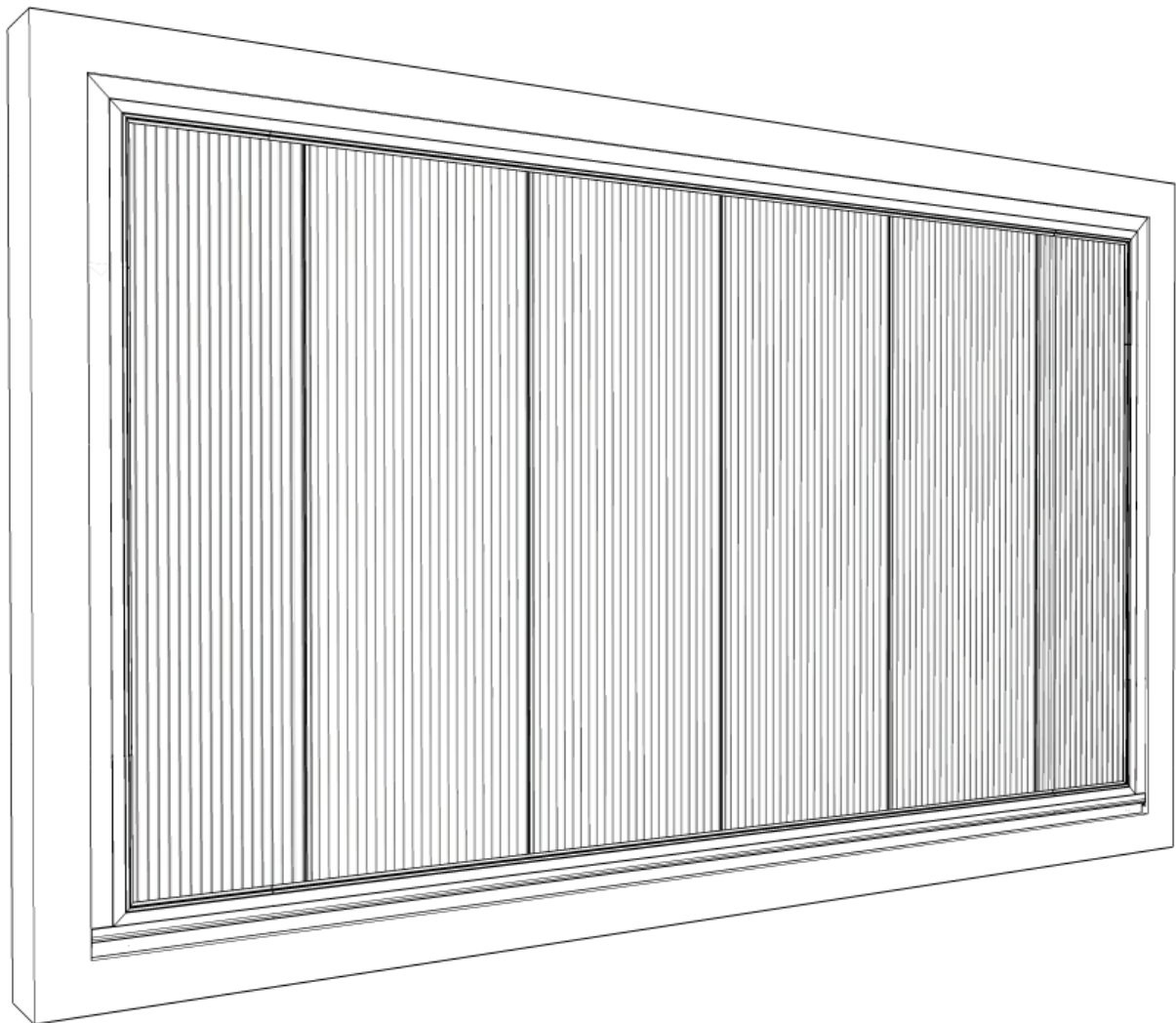


60

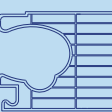


Montageanleitung Lichtbauelemente 50mm & 60mm

Stand: 11/11



50



60

